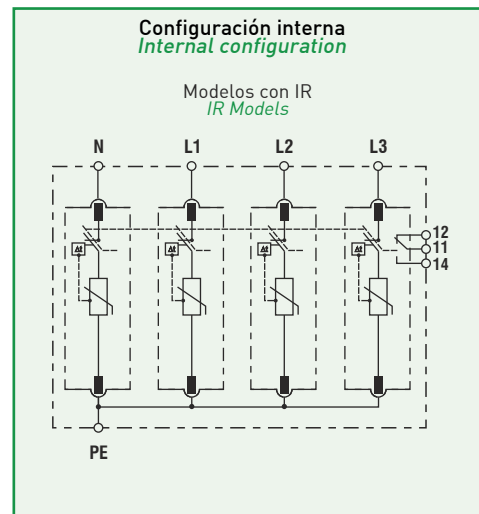
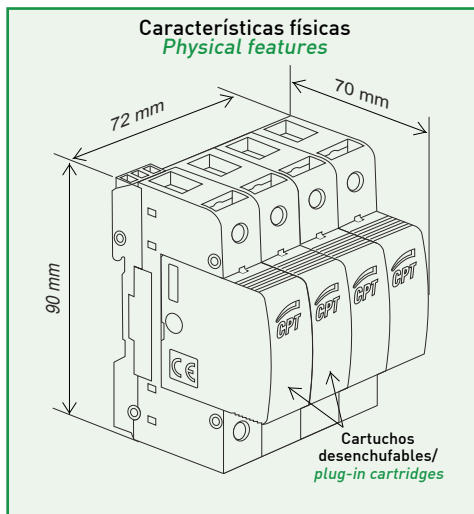


Serie PSL4-8 TNS

Protector tetrapolar contra sobretensiones transitorias
Four pole transient surge protector



Características técnicas

Technical features

Modelos/Models Códigos/Codes	PSL4-8/230 TNS 77708223	PSL4-8/400 TNS 77708225	PSL4-8/480 TNS 77708227	
Modelos con IR/IR Models Códigos con IR/IR Codes	PSL4-8/230 TNS IR 77708224	PSL4-8/400 TNS IR 77708226	PSL4-8/480 TNS IR 77708228	
Clasificación según EN 61643-11 <i>Designation according to EN 61643-11</i>	Tipo 3/Type 3			
Clasificación según IEC 61643-1 <i>Designation according to IEC 61643-1</i>	Clase III/Class III			
Tensión nominal AC 50-60 Hz <i>Nominal voltage AC 50-60 Hz</i>	U_N [V]	120/230	230/400	277/480
Tensión máxima de servicio(L-PE) <i>Max. continuous operating voltage(L-PE)</i>	U_c [V]	150	320	320
Tensión a circuito abierto (1,2/50) <i>Open-circuit voltage (1,2/50)</i>	U_{oc} [kV]	6		
Corriente máxima de descarga (8/20) <i>Maximum discharge current (8/20)</i>	I_{max} [kA]	8		
Corriente nominal de descarga (8/20) <i>Nominal discharge current (8/20)</i>	I_n [kA]	3		
Nivel de protección en tensión(L-PE) a In <i>Voltage protection level(L-PE) at In</i>	U_p [kV]	≤0,8	≤1,1	
Fusible previo máximo <i>Maximum back-up fuse</i>	A gL	63		
Capacidad de cortocircuito <i>Short circuit withstand</i>	I_{cc} [kA]	25		
Tiempo de respuesta (L-PE) <i>Response time (L-PE)</i>	t_A [ns]	25		
Material aislante y clase <i>Insulating material & flammability class</i>		PA66 CT1 ; V-0		
Indicación remota <i>Remote monitoring</i>		Modelos con IR/IR Models		
Indicación final de vida <i>End of life indication</i>		Si/Yes		
Desconexión dinámica térmica (L-PE) <i>Dynamic thermal disconnection (L-PE)</i>		Si/Yes		