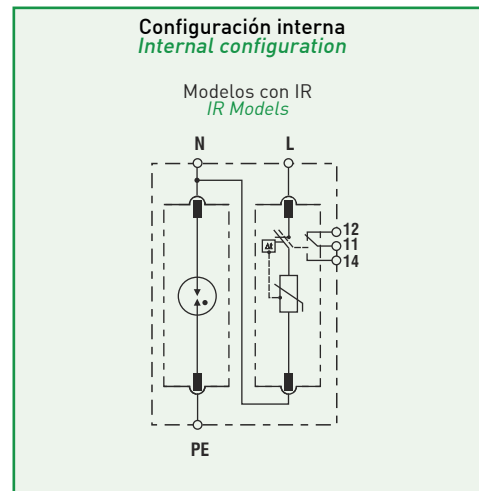
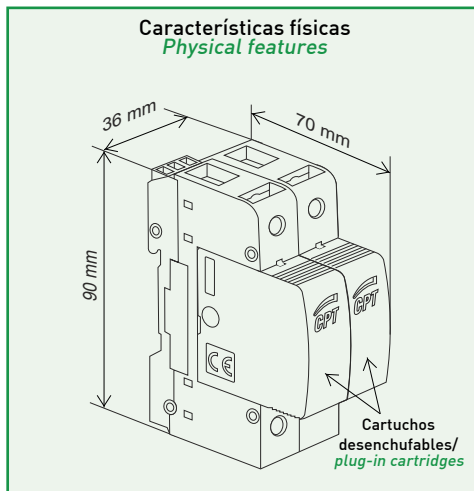


# Serie PSL2-8 TT

Protector bipolar contra sobretensiones transitorias  
*Two pole transient surge protector*



## Características técnicas

*Technical features*

| Modelos/Models<br>Códigos/Codes   | PSL2-8/120 TT<br>77708153    | PSL2-8/230 TT<br>77708155    | PSL2-8/277 TT<br>77708157    |         |
|---|------------------------------|------------------------------|------------------------------|---------|
| Modelos con IR/IR Models<br>Códigos con IR/IR Codes   | PSL2-8/120 TT IR<br>77708154 | PSL2-8/230 TT IR<br>77708156 | PSL2-8/277 TT IR<br>77708158 |         |
| Clasificación según EN 61643-11<br><i>Designation according to EN 61643-11</i>                            | Tipo 3/Type 3                |                              |                              |         |
| Clasificación según IEC 61643-1<br><i>Designation according to IEC 61643-1</i>                            | Clase III/Class III          |                              |                              |         |
| Tensión nominal AC 50-60 Hz<br><i>Nominal voltage AC 50-60 Hz</i>   | $U_N$ [V]                    | 120/230                      | 230/400                      | 277/480 |
| Tensión máxima de servicio(L-N)<br><i>Max. continuous operating voltage(L-N)</i>                          | $U_c$ [V]                    | 150                          | 320                          | 320     |
| Tensión máxima de servicio(N-PE)<br><i>Max. continuous operating voltage(N-PE)</i>                        | $U_c$ [V]                    | 255                          |                              |         |
| Tensión a circuito abierto (1,2/50)<br><i>Open-circuit voltage (1,2/50)</i>                               | $U_{oc}$ [kV]                | 6                            |                              |         |
| Corriente máxima de descarga (8/20)<br><i>Maximum discharge current (8/20)</i>                            | $I_{max}$ [kA]               | 8                            |                              |         |
| Corriente nominal de descarga (8/20)<br><i>Nominal discharge current (8/20)</i>                           | $I_n$ [kA]                   | 3                            |                              |         |
| Nivel de protección en tensión(L-N) a $I_n$<br><i>Voltage protection level(L-N) at <math>I_n</math></i>   | $U_p$ [kV]                   | ≤0,8                         | ≤1,1                         |         |
| Nivel de protección en tensión(N-PE) a $I_n$<br><i>Voltage protection level(N-PE) at <math>I_n</math></i> | $U_p$ [kV]                   | ≤1,5                         |                              |         |
| Fusible previo máximo<br><i>Maximum back-up fuse</i>  | A gL                         | 63                           |                              |         |
| Capacidad de cortocircuito<br><i>Short circuit withstand</i>  | $I_{cc}$ [kA]                | 25                           |                              |         |
| Tiempo de respuesta (L-N)<br><i>Response time (L-N)</i>   | $t_A$ [ns]                   | 25                           |                              |         |
| Tiempo de respuesta (N-PE)<br><i>Response time (N-PE)</i>   | $t_A$ [ns]                   | 100                          |                              |         |
| Intensidad de seguimiento (N-PE)<br><i>Following current (N-PE)</i>                                       | $I_{fi}$ [A]                 | 100                          |                              |         |
| Material aislante y clase<br><i>Insulating material &amp; flammability class</i>                          |                              | PA66 CT1 ; V-0               |                              |         |
| Indicación remota<br><i>Remote monitoring</i>   |                              | Modelos con IR/IR Models     |                              |         |
| Indicación final de vida<br><i>End of life indication</i>   |                              | Si/Yes                       |                              |         |
| Desconexión dinámica térmica (L-N)<br><i>Dynamic thermal disconnection (L-N)</i>                          |                              | Si/Yes                       |                              |         |

Cod: 15606482 v0

Cirprotec, S.L.