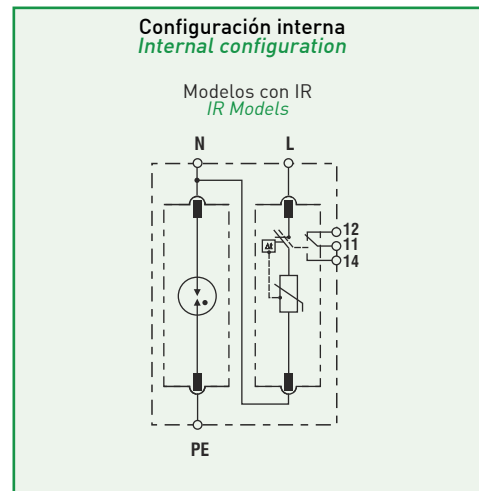
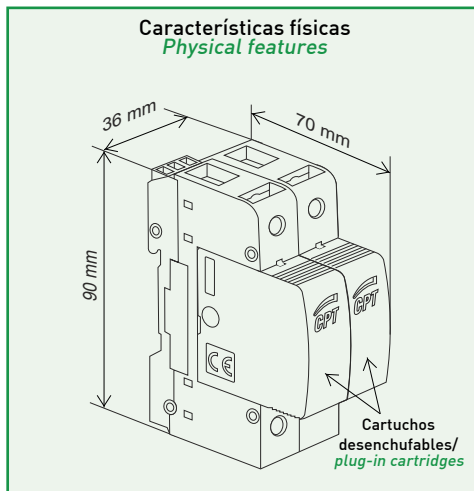


Serie PSL2-8 TT

Protector bipolar contra sobretensiones transitorias
Two pole transient surge protector



Características técnicas

Technical features

Modelos/Models Códigos/Codes	PSL2-8/120 TT 77708153	PSL2-8/230 TT 77708155	PSL2-8/277 TT 77708157	
Modelos con IR/IR Models Códigos con IR/IR Codes	PSL2-8/120 TT IR 77708154	PSL2-8/230 TT IR 77708156	PSL2-8/277 TT IR 77708158	
Clasificación según EN 61643-11 <i>Designation according to EN 61643-11</i>	Tipo 3/Type 3			
Clasificación según IEC 61643-1 <i>Designation according to IEC 61643-1</i>	Clase III/Class III			
Tensión nominal AC 50-60 Hz <i>Nominal voltage AC 50-60 Hz</i>	U_N [V]	120/230	230/400	277/480
Tensión máxima de servicio(L-N) <i>Max. continuous operating voltage(L-N)</i>	U_c [V]	150	320	320
Tensión máxima de servicio(N-PE) <i>Max. continuous operating voltage(N-PE)</i>	U_c [V]	255		
Tensión a circuito abierto (1,2/50) <i>Open-circuit voltage (1,2/50)</i>	U_{oc} [kV]	6		
Corriente máxima de descarga (8/20) <i>Maximum discharge current (8/20)</i>	I_{max} [kA]	8		
Corriente nominal de descarga (8/20) <i>Nominal discharge current (8/20)</i>	I_n [kA]	3		
Nivel de protección en tensión(L-N) a I_n <i>Voltage protection level(L-N) at I_n</i>	U_p [kV]	≤0,8	≤1,1	
Nivel de protección en tensión(N-PE) a I_n <i>Voltage protection level(N-PE) at I_n</i>	U_p [kV]	≤1,5		
Fusible previo máximo <i>Maximum back-up fuse</i>	A gL	63		
Capacidad de cortocircuito <i>Short circuit withstand</i>	I_{cc} [kA]	25		
Tiempo de respuesta (L-N) <i>Response time (L-N)</i>	t_A [ns]	25		
Tiempo de respuesta (N-PE) <i>Response time (N-PE)</i>	t_A [ns]	100		
Intensidad de seguimiento (N-PE) <i>Following current (N-PE)</i>	I_{fi} [A]	100		
Material aislante y clase <i>Insulating material & flammability class</i>		PA66 CT1 ; V-0		
Indicación remota <i>Remote monitoring</i>		Modelos con IR/IR Models		
Indicación final de vida <i>End of life indication</i>		Si/Yes		
Desconexión dinámica térmica (L-N) <i>Dynamic thermal disconnection (L-N)</i>		Si/Yes		

Cod: 15606482 v0

Cirprotec, S.L.