



DIN24V-3A

Protector para señales de alimentación.
Protector with power signals.

Español

PRODUCTO

Protector para señales de alimentación de aplicación en sistemas de 12/24V con intensidades menores de 3A.

FUNCIONAMIENTO

Los protectores permiten derivar a tierra las sobretensiones, procedentes del cable hacia el equipo, tanto entre líneas (modo diferencial) como entre líneas y PE (modo común), ofreciendo un elevado grado de protección a la instalación.

El dispositivo actúa con diferentes etapas de descarga adecuadamente coordinadas según el nivel de energía a derivar, consiguiendo con ello una adecuada rapidez de respuesta y un gran poder de descarga.

English

PRODUCT

Protector with power signals to apply in systems with 12/24V lines with current less than 3A.

OPERATION

These protectors provide to discharge surges to earth, coming from the communication cable to the equipment, as much between lines (differential way) as between lines and PE (common way), giving a high level of protection to the installation.

The device acts suitably with different stages from unloading accordingly coordinated according to the energy level to discharge, obtaining with it a suitable rapidity of answer and a great power of unloading.

INSTALACION

1.1.-Conexión del par para líneas punto a punto:

Conectar el par 12/24V en los bornes A1 y A2 de la parte superior del protector.

Conectar la salida del protector bornes A1 y A2 (parte inferior) al equipo a proteger, (ver figura 1).

2.-Conexión de línea de tierra:

El protector dispone dos bornes de conexión a tierra marcados como Pe en la figura 2.

La conexión del cable de tierra puede realizarse tanto por la parte inferior como por la parte superior del protector, siendo esta última la más recomendable.

Es recomendable que la conexión a la puesta a tierra de la instalación sea lo más corta posible.

INSTALLATION

1.1.- Pair connection for point to point lines:

Connect the 12/24V pair to the A1 and A2 terminal blocks of the upper protector part.

Connect the protector's output A1 and A2 terminal blocks (lower part) to the equipment to be protected, (see figure 1).

2.- Connection to the line of earth:

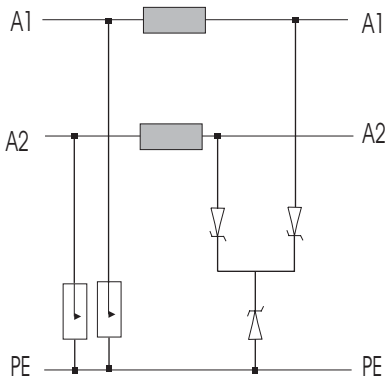
The protector provides two terminal blocks with earth connection marked as PE in the figure 2

The connection of the earth cable can be made as much by the inferior part as by the superior part of the protector, being the last one the most recommendable.

The connection to the earth should be as short as possible.

Esquema de protección

Protection schematic



Características físicas

Physical features

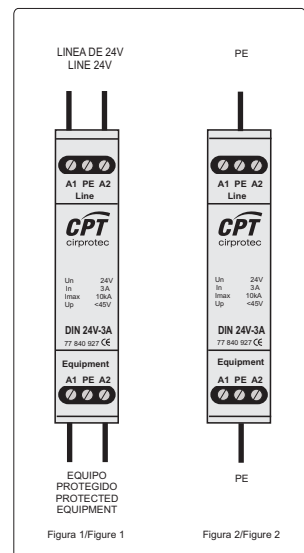
Maxima capacidad de conexión Maximum connection wire	(0,05 to 2,5)mm (30 to 12)AWG
Temperatura de trabajo Working temperature	- 20°C a + 40°C from - 20°C to + 40°C
Temperatura de almacenamiento Storage temperature	- 40°C a + 70°C from - 40°C to + 70°C
Dimensiones Size	17.9 x 90 x 70 mm. 17.9 x 90 x 70 mm.

Características eléctricas

Electrical features

cod. 77840927 cod. 77840928

Producto/Product	DIN24V-3A	DIN12V-3A
Numero de líneas protegidas Number of protected lines	1	1
Tensión Nominal Nominal Voltage U_n	24 V.	12 V.
Maxima tensión permitida Maximum service voltage U_s	30V.	30V.
Corriente Nominal Nominal current I_n	3 A.	3 A.
Nivel de Protección Protection level U_p (1,2/50)	< 45V. A1 - A2 < 45V. A1(A2) - PE	< 45V. A1 - A2 < 45V. A1(A2) - PE
Corriente Nominal de descarga Nominal Discharge Current I_n (8/20 μ s)	< 5 KA. A1 - A2 < 5 KA. A1(A2) - PE	< 5 KA. A1 - A2 < 5 KA. A1(A2) - PE
Corriente Máxima de descarga Max. Discharge Current I_{max} (8/20 μ s)	< 10 KA. A1 - A2 < 10 KA. A1(A2) - PE	< 10 KA. A1 - A2 < 10 KA. A1(A2) - PE
Tensión Combinada de descarga U_{cc} (1,2/50) Combined discharge voltage	< 10 KV. A1 - A2 < 10 KV. A1(A2) - PE	< 10 KV. A1 - A2 < 10 KV. A1(A2) - PE
Tiempo de respuesta Response time. t_x	< 1 ns.	< 1 ns.
Topología de protección Protection topologies	Modo diferencial y común Modes Differential & Common	Modo diferencial y común Modes Differential & Common



Disponer de toma tierra es indispensable para el optimo funcionamiento de la protección.
WARNING: It is a must to have a suitable earthing system in order to have an optimal operation of the protection system