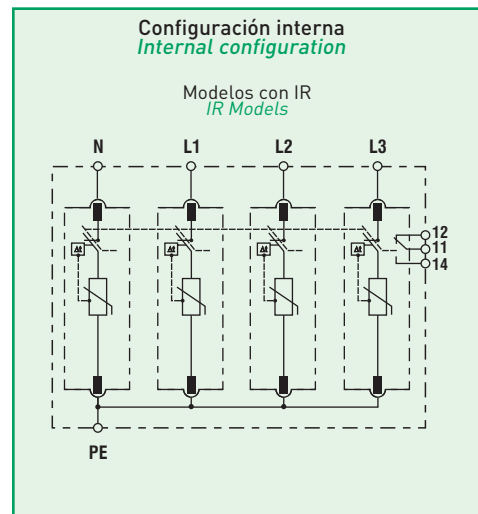
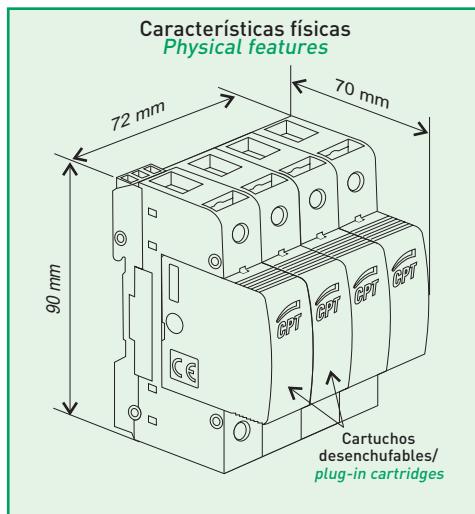


# Serie PSM4 TNS

Protector tetrapolar contra sobretensiones transitorias  
Four pole transient surge protector



## Características técnicas

*Technical features*

Modelos/Models Códigos/Codes	PSM4-20/230 TNS 77707950	PSM4-20/400 TNS 77707952	PSM4-40/230 TNS 77707954	PSM4-40/400 TNS 77707956	
Modelos con IR/IR Models Códigos con IR/IR Codes	PSM4-20/230 TNS IR 77707951	PSM4-20/400 TNS IR 77707953	PSM4-40/230 TNS IR 77707955	PSM4-40/400 TNS IR 77707957	
Clasificación según EN 61643-11 <i>Designation according to EN 61643-11</i>	Tipo 2/Type 2				
Clasificación según IEC 61643-1 <i>Designation according to IEC 61643-1</i>	Clase II/Class II				
Tensión nominal AC 50-60 Hz <i>Nominal voltage AC 50-60 Hz</i>	$U_N$ [V]	120/208	230/400	120/208	230/400
Tensión máxima de servicio(L-PE) <i>Max. continuous operating voltage(L-PE)</i>	$U_c$ [V]	150	320	150	275
Corriente máxima de descarga (8/20) <i>Maximum discharge current (8/20)</i>	$I_{max}$ [kA]	20	20	40	40
Corriente nominal de descarga (8/20) <i>Nominal discharge current (8/20)</i>	$I_n$ [kA]	10	10	20	20
Nivel de protección en tensión(L-PE) a In <i>Voltage protection level(L-PE) at In</i>	$U_p$ [kV]	≤0,8	≤1,4	≤0,9	≤1,3
Fusible previo máximo <i>Maximum back-up fuse</i>	A gL	63		80	
Capacidad de cortocircuito <i>Short circuit withstand</i>	$I_{cc}$ [kA]	25			
Tiempo de respuesta (L-PE) <i>Response time (L-PE)</i>	$t_A$ [ns]	25			
Material aislante y clase <i>Insulating material &amp; flammability class</i>		PA66 CT1 ; V-0			
Indicación remota <i>Remote monitoring</i>		Modelos con IR/IR Models			
Indicación final de vida <i>End of life indication</i>		Si/Yes			
Desconexión dinámica térmica (L-PE) <i>Dynamic thermal disconnection (L-PE)</i>		Si/Yes			

Cod: 15606424 v0

Cirprotec, S.L.