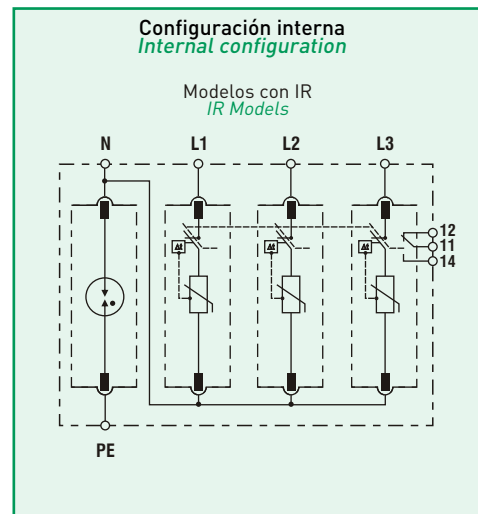
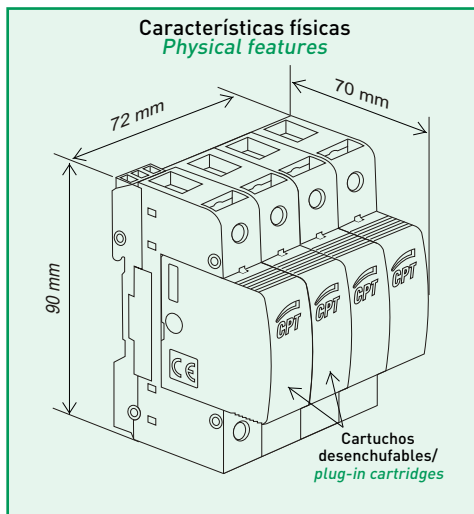


# Serie PSM4 TT

Protector tetrapolar contra sobretensiones transitorias  
*Four pole transient surge protector*



## Características técnicas

  
*Technical features*

| Modelos/Models<br>Códigos/Codes   | PSM4-20/230 TT<br>77707800    | PSM4-20/400 TT<br>77707802    | PSM4-40/230 TT<br>77707804    | PSM4-40/400 TT<br>77707806    |            |
|---|-------------------------------|-------------------------------|-------------------------------|-------------------------------|------------|
| Modelos con IR/IR Models<br>Códigos con IR/IR Codes   | PSM4-20/230 TT IR<br>77707801 | PSM4-20/400 TT IR<br>77707803 | PSM4-40/230 TT IR<br>77707805 | PSM4-40/400 TT IR<br>77707807 |            |
| Clasificación según EN 61643-11<br><i>Designation according to EN 61643-11</i>                            | Tipo 2/Type 2                 |                               |                               |                               |            |
| Clasificación según IEC 61643-1<br><i>Designation according to IEC 61643-1</i>                            | Clase II/Class II             |                               |                               |                               |            |
| Tensión nominal AC 50-60 Hz<br><i>Nominal voltage AC 50-60 Hz</i>   | $U_N$ [V]                     | 120/208                       | 230/400                       | 120/208                       | 230/400    |
| Tensión máxima de servicio(L-N)<br><i>Max. continuous operating voltage(L-N)</i>                          | $U_c$ [V]                     | 150                           | 320                           | 150                           | 275        |
| Tensión máxima de servicio(N-PE)<br><i>Max. continuous operating voltage(N-PE)</i>                        | $U_c$ [V]                     | 255                           | 255                           | 265                           | 265        |
| Corriente máxima de descarga (8/20)<br><i>Maximum discharge current (8/20)</i>                            | $I_{max}$ [kA]                | 20                            | 20                            | 40                            | 40         |
| Corriente nominal de descarga (8/20)<br><i>Nominal discharge current (8/20)</i>                           | $I_n$ [kA]                    | 10                            | 10                            | 20                            | 20         |
| Nivel de protección en tensión(L-N) a $I_n$<br><i>Voltage protection level(L-N) at <math>I_n</math></i>   | $U_p$ [kV]                    | $\leq 0,8$                    | $\leq 1,4$                    | $\leq 0,9$                    | $\leq 1,3$ |
| Nivel de protección en tensión(N-PE) a $I_n$<br><i>Voltage protection level(N-PE) at <math>I_n</math></i> | $U_p$ [kV]                    | $\leq 1,5$                    | $\leq 1,5$                    | $\leq 1,5$                    | $\leq 1,5$ |
| Fusible previo máximo<br><i>Maximum back-up fuse</i>  | A gL                          | 63                            |                               | 80                            |            |
| Capacidad de cortocircuito<br><i>Short circuit withstand</i>  | $I_{cc}$ [kA]                 | 25                            |                               |                               |            |
| Tiempo de respuesta (L-N)<br><i>Response time (L-N)</i>   | $t_A$ [ns]                    | 25                            |                               |                               |            |
| Tiempo de respuesta (N-PE)<br><i>Response time (N-PE)</i>   | $t_A$ [ns]                    | 100                           |                               |                               |            |
| Intensidad de seguimiento (N-PE)<br><i>Following current (N-PE)</i>                                       | $I_{fi}$ [A]                  | 100                           |                               |                               |            |
| Material aislante y clase<br><i>Insulating material &amp; flammability class</i>                          |                               | PA66 CT1 ; V-0                |                               |                               |            |
| Indicación remota<br><i>Remote monitoring</i>   |                               | Modelos con IR/IR Models      |                               |                               |            |
| Indicación final de vida<br><i>End of life indication</i>   |                               | Si/Yes                        |                               |                               |            |
| Desconexión dinámica térmica (L-N)<br><i>Dynamic thermal disconnection (L-N)</i>                          |                               | Si/Yes                        |                               |                               |            |

Cod: 15606422 v0

Cirprotec, S.L.