



## DB25-12V/25HS

Protector para señales de comunicación  
Surge protection for communication signals



Fig1.-Esquema eléctrico / Electrical diagram

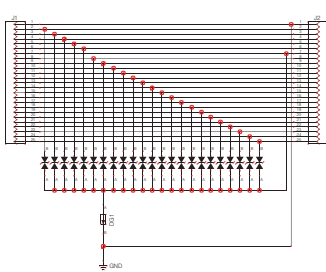


Fig2. Disposición de tornillería suministrada con el protector /  
Disposition of the screws provided with the protector.

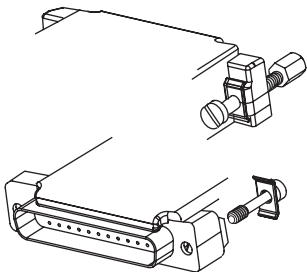
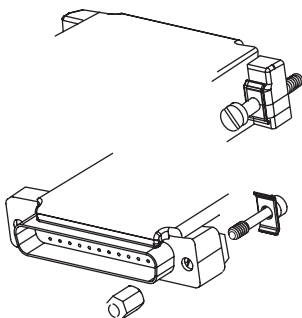


Fig3.: Disposición de tornillería para equipos con puerto D-SUB25 hembra /  
Disposition of the screws for the equipments with female parallel port D-SUB25.



## Español

### PRODUCTO

El DB25-12V/25HS es un protector de formato mochila con conector DB25 de fácil instalación, diseñado para la protección contra sobretensiones transitorias y los impulsos de corta duración inducidos en las líneas de transmisión de datos los cuales se estima que son entre el 80% y el 90% de las perturbaciones eléctricas.

### FUNCIONAMIENTO

Los protectores derivan a tierra las sobretensiones inducidas y los impulsos de corta duración de los conductores de comunicación.

El tipo de protección que ofrecen estos protectores es, entre líneas (modo diferencial) y entre líneas y tierra (modo común).

#### 1. Conexión del protector

El protector DB25-12V/25HS dispone de un conector macho y otro hembra, por su diseño queda conectado en paralelo a la línea de transmisión por lo cual no hay que considerar una entrada y salida de línea protegida predefinida.

El protector debe ser instalado en la entrada del equipo a proteger o lo más próximo posible.

La tornillería de los conectores se suministra de forma que sea compatible con equipos con conector D-SUB 25 Macho (Fig2); en caso de conector D-SUB 25 hembra el separador hexagonal puede ser cambiado sin ningún problema (Fig3).

#### 2.-Requerimientos para el correcto funcionamiento

El protector DB25-12V/25HS actúa derivando a tierra las sobretensiones y los impulsos de corta duración, la conexión a tierra se realiza mediante el chasis del conector y el pin 1, la puesta a tierra de cualquiera de los dos bastará para el correcto funcionamiento del protector.

#### 3.-Indicaciones y campo de aplicación

El protector DB25-12V/25HS esta indicado en sistemas de comunicación y puertos paralelos de computadoras sensibles a ser inducidos por tensiones transitorias.

El arranque de una máquina, la puesta en marcha de una cadena de producción en una fábrica cercana o una simple caída de diferencial de nuestra instalación, generan perturbaciones que causan innumerables problemas al inducirse en nuestras líneas de transmisión, pérdidas de datos, falsas señales, pérdida de funciones y paros o bloqueos del sistema que en el mejor de los casos se traduce en problemas de operaciones no explicables o sutiles, que bajan notablemente el rendimiento de nuestros sistemas, y en el peor de los casos se traduce en la sustitución de los equipos afectados.

Basado en la más actual tecnología de protección y en la amplia experiencia de nuestra firma, el protector de comunicaciones serie es una rentable solución tanto a la prevención de sobretensiones como a los problemas causados por transitorios que inevitablemente se producen en las instalaciones.

## English

### PRODUCT

The DB25-12V/25HS is an aerial type format with the connector DB25 of easy installation, designed for the protection against the transient surges and the short duration impulses induced on the data transmission lines, estimated to be between 80% and 90% of the electrical perturbations.

### OPERATION

The protectors derive to the earth the induced surges and the impulses of short duration from the communication conductors.

The protection offered by these protectors is between the lines (differential mode) and between lines and earth (common mode).

#### 1.Connexion of the protector

The protector DB25-12V/25HS disposes of a male connector and a female one, by its design is connected in parallel to the transmission line, so it is not necessary to consider an input and an output of a protected predefined line.

The protector must be installed at the input of the equipment to be protected or as close as possible.

The screws of the connectors are provided to be compatible with the equipments with male connector D-SUB 25 (Fig2); in the case of the female connector D-SUB 25 the hexagonal separator can be changed without problems (Fig3).

#### 2.-Requirements for a correct operation

The protector DB25-12V/25HS acts deriving to the earth the surges and the impulses of short duration, the connexion to the earth is obtained by means the chassis of the connector and the pin 1, any of these two methods being sufficient for a correct operation of the protector.

#### 3.-Indications and the field of application

The protector DB25-12V/25HS is indicated in the communication systems and in port parallel connectors of the computers sensible to the transient surges.

The connection of an equipment, of a production line in a nearby factory, or a simple fall of the circuit breaker of the local installation generates perturbations, which can cause many problems by inducing them into the transmission lines, as data loses, false signals, function loses and failure or blocking processes of the system, which in the best case are traduced by no explainable or subtle operation problems, decreasing notably the efficiency of the system, and in the worst case are traduced by the substitution of the damaged equipments.

Based on the more actual protection technology and on the large experience of our company, the series protector of communications is one of the rentable solution both for the prevention of the surges and the problems caused by the transient impulses which inevitably are produced in the installations.

### Características técnicas / Technical features

Modelo / Model Código / Code	DB25-12V/25HS 77 820 140	
Número de hilos protegidos Number of protected wires	23+GND	
Tensión nominal Nominal voltage	12 V	
Tensión máxima de servicio Maximum service voltage	<b>Uc</b>	16 V
Nivel de protección Protection level	<b>Up</b>	≤ 100 V L- PE ≤ 25 V L- GND
Corriente máxima de descarga Maximum discharge current	<b>Imax</b>	500A
Corriente nominal de descarga Nominal discharge current	<b>In</b>	500A
Ancho de banda (50/100)Ohms Bandwidth (50/100)Ohms	<b>fg</b>	2 MHz
Grado de protección Degree of protection	IP 20	
Capacidad máxima de conexión Maximum connection wire	Sub-D 25M/H	
Temperatura de funcionamiento Operating temperature range	-20 .. +70 °C	
Dimensiones Dimensions	55x62,5x17 mm	
Peso Weight	135 g	