

¡PRODUCTO

Protector contra sobretensiones transitorias para señales analógicas con sistema de pares hilos de aplicación en sistemas de comunicaciones.

Montaje sobre carril DIN y conexión mediante tornillos.

FUNCIONAMIENTO

Los protectores permiten limitar la sobretensión transitoria, procedente del cable de comunicación hacia el equipo, derivando a tierra los picos de corriente provocados por la sobretensión.

Este protector incluye protección entre líneas (modo diferencial) y líneas-PE (modo común), ofreciendo un elevado grado de protección a la instalación (ver fig1).

INSTRUCCIONES DE INSTALACIÓN

Conexión del par para líneas punto a punto

Conectar el par de hilos en los bornes L1 y L2 de la parte superior del protector, etiquetada como Línea.

Conectar la salida del protector bornes L1 y L2 (parte inferior, etiquetada como Equipo) al equipo a proteger, (ver figura 2).

Conexión del bus multipunto de equipos con puerto simple

Conectar el bus en los bornes L1 y L2 de la parte superior del protector, de forma que el protector no quede intercalado en el bus, ver figura 3.

Conectar la salida del protector bornes L1 y L2 (parte inferior, etiquetada como Equipo) al equipo a proteger, (ver figura 3).

Conexión del bus para multipunto de equipos con conector entrada y Salida de Bus

Conectar el bus en los bornes L1 y L2 de la parte superior del protectores de entrada y salida, de forma que el protector no quede intercalado en el bus, ver figura 4.

Conectar la salida del protector bornes L1 y L2 (parte inferior, etiquetada como Equipo) al equipo a proteger.

Conexión de línea de tierra

El protector dispone dos bornes de conexión a tierra marcados como PE para facilitar su conexión. La conexión del cable de tierra puede realizarse tanto por la parte inferior como por la parte superior del protector, siendo esta última la más recomendable. Es recomendable que la conexión a la puesta a tierra de la instalación sea lo más corta posible.

PRODUCT

Surge protector device for protecting analog signals with pairs system of wires.

DIN-rail mounted and screw-terminals for wiring.

OPERATION

Transients overvoltages caused by lightning or other reasons could be transmitted by the data lines, causing damages to the equipments. This protector limits transient overvoltages and diverts surge currents to earth.

The protector includes protection either in differential mode (lines) and common mode (lines-PE), offering a high grade of protection (see fig 1).

INSTRUCTION INSTALLATION

Pair connection for point to point lines

Connect the pair to the L1 and L2 terminal blocks of the upper protector part, labelled as Line.

Connect the protector's output L1 and L2 terminal blocks (lower part, labelled as Equipment) to the equipment to be protected, (see figure 2).

Connection of multipoint bus of equipments with simple port

Connect the bus to the L1 and L2 terminal blocks of the protector's upper part, so the protector does not put in the bus, (see figure 3).

Connect the output's protector, L1 and L2 terminal blocks (lower part, labelled as Equipment) to the equipment to be protected, (see figure 3).

Bus connection for multipoint of equipments with input and output Bus connector

Connect the bus to the L1 and L2 terminal blocks of the protector's input and output upper part, so the protector does not put in the bus, (see figure 4)

Connect the output's protector, L1 and L2 terminal blocks (lower part, labelled as Equipment) to the equipment to be protected.

Connection to the line of earth

The protector provides two terminal blocks with earth connection marked as PE in order to supply its connection. The connection of the earth cable can be made as much by the inferior part as by the superior part of the protector, being the this lastmost recommendable one.

The connection to the earth should be as short as possible.

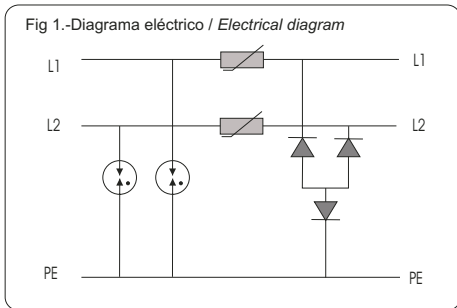


Protección de líneas de datos con señal de referencia (GND)

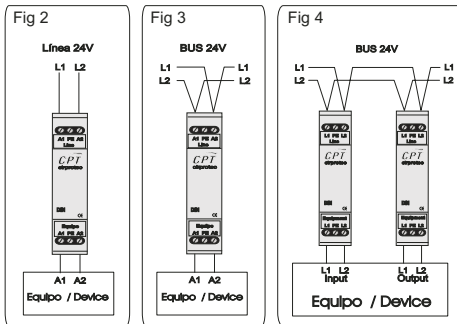
Protection of data lines with reference signal (GND)



Serie DIN-2C



Conexiones del protector / Surge protector connection



Características técnicas / Technical features

Modelo / Model / Código / Code	DIN 150V-2C 77 840 925	DIN 48V-2C 77 840 920	DIN 24V-2C 77 840 915	DIN 12V-2C 77 840 910	DIN 6V-2C 77 840 905	DIN 485-2C 77 840 805
Número de hilos protegidos / Numbers of protected wires	1					
Tensión nominal / Nominal voltage	150 V	48 V	24 V	12 V	6 V	12 V
Tensión máxima de servicio / Maximum service voltage	180 V	56 V	27 V	16 V	7 V	16 V
Corriente nominal / Nominal current	100mA					
Corriente máx. de descarga / Maximum current discharge	10kA					
Corriente nominal de descarga / Nominal current discharge	5kA					
Nivel de protección / Protection level	<200 V	<70 V	<40 V	<20 V	<10 V	<20 V
Ancho de banda / Bandwidth (100W)	5 MHz	5 MHz	4 MHz	1,2 MHz	1 MHz	1,2 MHz
Sección conductor / Conductor cross section	2,5mm ²					
Par de apriete / Tightening torque	0,5 Nm					
Temperatura de funcionamiento / Operating temperature rating	-20 °C a +60°C					
Temperatura de almacenamiento / Storage temperature	-40 °C a +80 °C					
Dimensiones / Dimensions	17,5 x 90 x 70 mm					
Peso / Weight	48 gr					



ADVERTENCIA: La conexión a una toma tierra es indispensable para el óptimo funcionamiento de la protección.

WARNING: Connection to an earthing system is essential for a proper operation of protection.